



EN BRØND – MANGE MULIGHEDER

Denne inspektionsbrønd er en lille revolution i sig selv. Der er ikke bare tænkt på det traditionelle, som kapacitet, inspektionsvenlighed og hydraulik.

"Nøglen" i Uni-brønden skrives "logistik". Med en og samme brønd klarer du mange varianter. Med nogle enkle greb bygger du brønden om efter behov – fjerner eller indfører tilslutninger samt varierer højden.

Samtidig bevarer du altid de gode hydrauliske egenskaber som kendetegner Pipelifes VA-system.

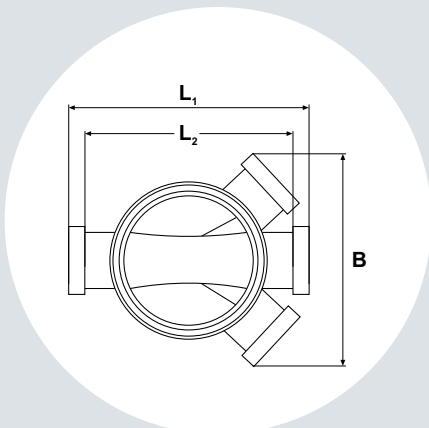
MONTERINGSANVISNING



Brug forsigtigt et værktøj til at løsne prop i den eller de tilslutninger, som skal benyttes.



Demontér indsatsen indad ved at presse låsehagerne sammen på bagsiden. Klar til brug.



PP Rendestensbrønd, Universal

Bestilnr.	Dimension	L1 mm	L2 mm	L3 mm
192102110	315 x 110	580	450	450
192102160	315 x 160	600	400	545
192102200	315 x 200	635	400	660
192102611	425 x 110	580	450	450
192102616	425 x 160	600	400	545
192102620	425 x 200	635	400	660

Dimension 110 mm, 160 mm og 200 mm muffers med fastsiddende olie- og benzinbestandige tætningsringe.

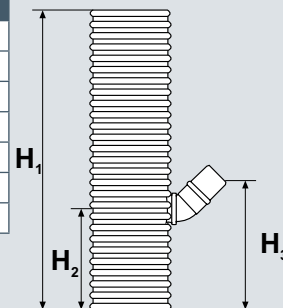
Ved tilslutning af 200 mm Pragma-rør afmonteres muffens klik- samt tætningsring før røret monteres.



PP BRØNDSYSTEM

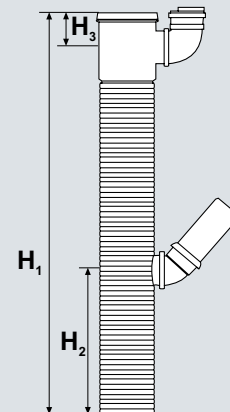
PP Rendestensbrønd

Bestilnr.	Dimension	Sandfang	H1	H2	H3
195507331	315 x 110	35 liter	1750	475	620
195507336	315 x 160	35 liter	1750	520	670
195507731	315 x 110	70 liter	2000	895	1040
195507736	315 x 160	70 liter	2000	920	1070
195507741	425 x 110	70 liter	1750	555	700
195507746	425 x 160	70 liter	1750	580	730



PP Tagnedløbsbrønd 200 med fast top

Bestilnr.	Dimension	H1	H2	H3
195502195	200 x 110/75	1480	545	120



PP Tørbrønd

Bestilnr.	Dimension	H1	H2
195504306	400/315 x 110	530	120
195504309	400/315 x 160	530	150

